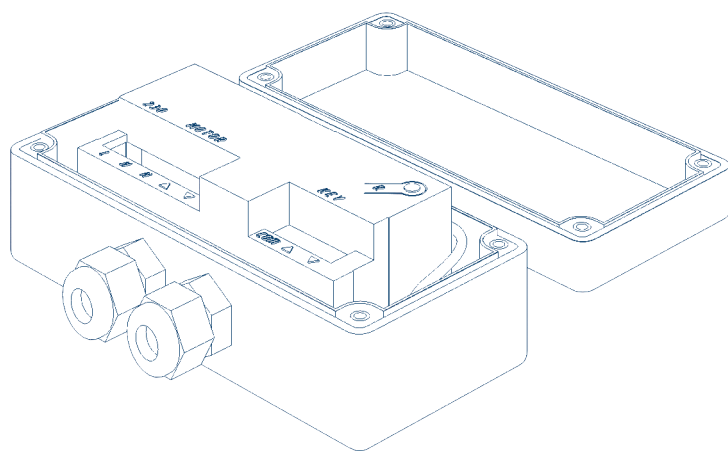


DOORHAN®

Устройство управления SVMINI



Руководство по эксплуатации

1. НАЗНАЧЕНИЕ

Устройство управления (УУ) DoorHan CVmini предназначено для дистанционного управления рольставнями и рольворотами с внутривальными электроприводами DoorHan.

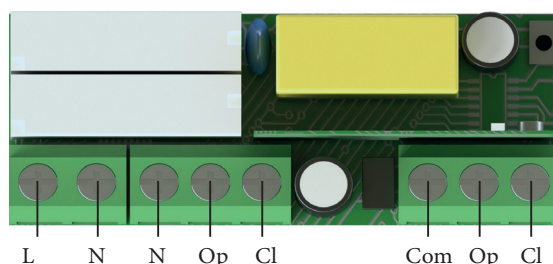
2. ТЕХНИЧЕСКИЕ ХАРАКТЕРИСТИКИ

Наименование	Значение
Диапазон питающего напряжения, В	187–255
Потребляемый ток, не более, мА	20
Максимально допустимый коммутируемый ток, А	5
Рабочая частота, МГц	433,92
Максимальное количество записываемых пультов, шт.	100
Максимальное время подачи напряжения на привод, с	100
Диапазон рабочих температур, °С	-40...+50

3. ЭЛЕКТРИЧЕСКИЕ ПОДКЛЮЧЕНИЯ



Внимание! Защитите провода от контакта с любыми шероховатостями и острыми деталями. Все подключения проводите только при выключенном питании.



Клеммы	Подключение устройств
L	Фаза питающей электросети
N	Нейтраль питающей электросети
N	Нейтраль провод привода
Op	Направление «открыть» привода (черный провод)
Cl	Направление «закрыть» привода (коричневый провод)
Com	Общий провод выключателя
Op	Направление «открыть» выключателя
Cl	Направление «закрыть» выключателя

4. РАБОЧИЙ РЕЖИМ

При подаче управляющих команд с пульта ДУ, устройство выполняет очередную команду из последовательности «открытие» — «стоп» — «закрытие» — «стоп». Схема управления движением роллет при помощи пультов ДУ и клавиш выключателя показана в таблице.

Кнопка	Состояние			
	Роллеты открыты	Роллеты закрыты	Роллеты открываются	Роллеты закрываются
Пульт	начинают закрываться	начинают открываться	останавливаются	останавливаются
Краткое нажатие OPEN	–	начинают открываться	–	останавливаются
Краткое нажатие CLOSE	начинают закрываться	–	останавливаются	–
Продолжительное нажатие OPEN	–	начинают открываться, после отпускания кнопки останавливаются	после отпускания кнопки останавливаются	реверс, после отпускания кнопки останавливаются
Продолжительное нажатие CLOSE	начинают закрываться, после отпускания кнопки останавливаются	–	реверс, после отпускания кнопки останавливаются	после отпускания кнопки останавливаются
Кнопка записи пультов R	начинают закрываться	начинают открываться	останавливаются	останавливаются

Примечание: кнопка записи пультов R работает только при отсутствии пультов в памяти приемника.

5. ПРОГРАММИРОВАНИЕ ПУЛЬТОВ ДУ

1. Если в УУ нет записанных пультов, при подаче питания устройство перейдет в режим записи пультов. Если в УУ есть записанные пульты, для вывода устройства в режим записи удерживайте кнопку записи пультов в течение 10 сек.

2. В режиме записи ставни совершат два коротких движения и светодиод загорится желтым. В течение 10 сек. дважды нажмите на кнопку, которой впоследствии будете управлять работой привода. Светодиод погаснет и ставни совершат два коротких движения.

Примечание:

- После входа в режим программирования запись пульта возможна в течение 10 сек.
- Если ставни совершают три длинных движения — память заполнена. Удалите записанные пульты для записи новых.

5.1. ЗАПИСЬ НЕСКОЛЬКИХ ПУЛЬТОВ

Для записи нескольких пультов повторите пункт 2 для каждого нового пульта.

5.2. УДАЛЕНИЕ ОДНОГО ПУЛЬТА ИЗ ПАМЯТИ ПРИЕМНИКА

Для удаления одного конкретного пульта необходимо нажать и удерживать кнопку R, отпустить ее после того как светодиод начнет мигать желтым. Дважды нажать на кнопку пульта, которую необходимо удалить из устройства. Если удаление прошло успешно, ставни совершат два коротких движения.

5.3. УДАЛЕНИЕ ВСЕХ ПУЛЬТОВ ИЗ ПАМЯТИ ПРИЕМНИКА

Для удаления всех пультов необходимо удерживать кнопку записи пультов примерно 20 сек., после чего светодиод перестанет мигать, затем загорится на секунду и ставни совершат два продолжительных движения. Это означает успешное удаление всех записанных в память пультов.

6. УДАЛЕННОЕ ПРОГРАММИРОВАНИЕ ПУЛЬТОВ ДУ

Пункты 1–4 необходимо выполнять с интервалом в пять секунд:

1. Нажать и удерживать кнопку 2 запрограммированного пульта.
2. Не отпуская нажатую кнопку 2, нажать и удерживать кнопку 1.
3. Отпустить зажатые кнопки.
4. Нажать запрограммированную кнопку пульта, приемник войдет в режим программирования пультов. Ставни совершат два коротких движения.
5. На новом пульте управления дважды нажмите на кнопку, которой впоследствии будете управлять работой УУ. Ставни совершат два коротких движения, означающих запись кода пульта в память.

Примечание:

- Функция удаленного программирования включена по умолчанию.
- После входа в режим программирования запись пульта возможна в течение 10 сек. По истечении этого времени приемник выйдет из режима программирования.

7. ВКЛЮЧЕНИЕ И ОТКЛЮЧЕНИЕ ФУНКЦИИ УДАЛЕННОГО ПРОГРАММИРОВАНИЯ

При подаче питания на плату, светодиод мигнет зеленым цветом, если данная функция включена. Если функция отключена, светодиод мигнет красным цветом.

Для отключения/включения функции необходимо зажать и удерживать кнопку записи пультов R при подаче питания на плату.



DOORHAN[®]

Компания DoorHan благодарит вас за приобретение нашей продукции. Мы надеемся, что вы останетесь довольны качеством данного изделия.

По вопросам приобретения, дистрибьюции и технического обслуживания обращайтесь в офисы региональных представителей или центральный офис компании по адресу:

Россия, 143002, Московская обл.,
Одинцовский р-н, с. Акулово, ул. Новая, д. 120
Тел.: +7 495 933-24-00
E-mail: Info@doorhan.ru
www.doorhan.ru